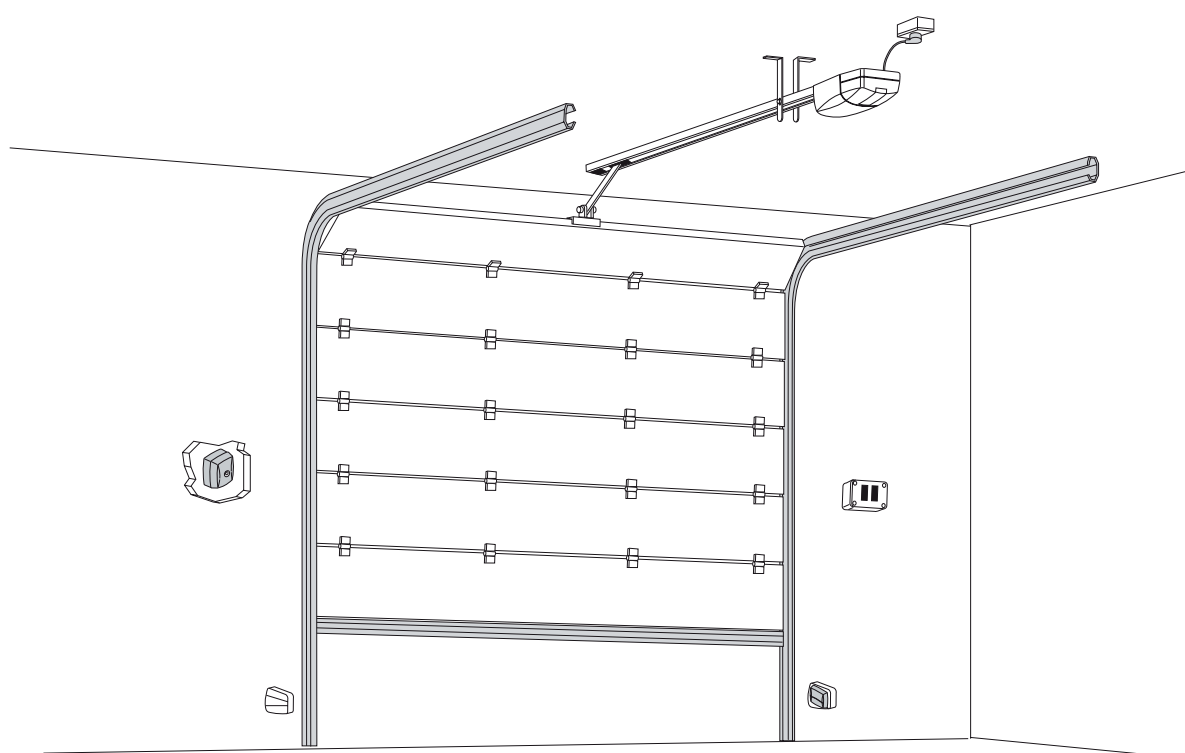
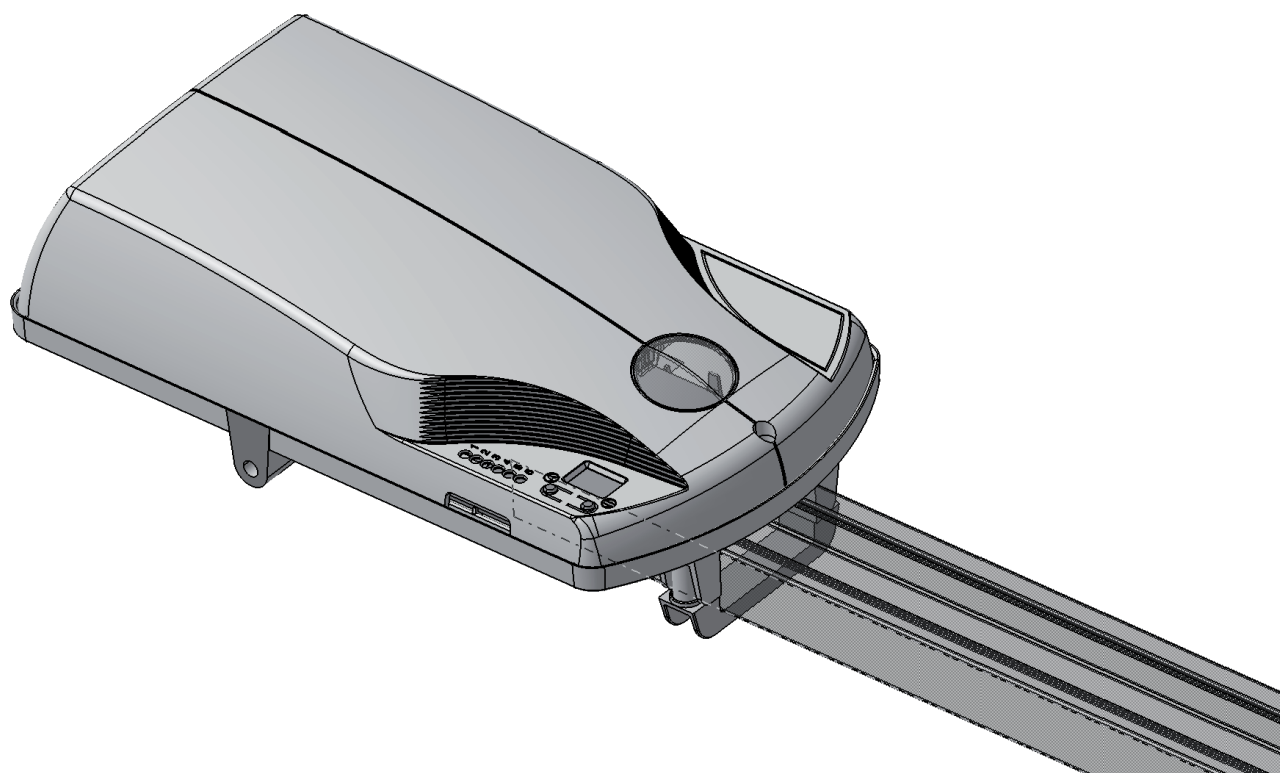


PROBO

60-80 R

HU

SZEKCIONÁLT GARÁZSKAPU MOZGATÓ AUTOMATIKA HASZNÁLATI ÉS KARBANTARTÁSI ÚTMUTATÓ



FIGYELEM

Fontos biztonsági utasítások.

A felhasználó biztonsága érdekében fontos az utasítások követése.

Őrizze meg ezt az útmutatót.

Tisztítás, karbantartás, alkatrész csere során a készülék áramtalanított állapotban kell, hogy legyen!

Ne engedje, hogy gyermeke a készülékkal vagy annak távirányítójával játszon!

Ügyeljen arra, hogy ne álljon senki a működésben lévő kapu útjába, amíg a kapu teljesen kinyílik, illetve becsukódik!

Ne feledje, hogy a kézi nyitásnál a felengedett kapu a gyenge, törött vagy kiegyensúlyozatlan rugók miatt gyorsan ereszkedhet!

Rendszeresen ellenőrizze az esetlegesen előforduló sérülések és elhasználódás jeleit, ellenőrizze a vezetékeket, a rugókat és az illesztéseket!

Ne használja a kaput, ha javítás vagy beszabályozás válik szükségessé, mivel egy telepítési hiba, vagy a pontatlanul kiegyensúlyozott kapu balesetet okozhat!

Havonta győződjön meg róla, hogy a kapu nyílásába helyezett 50 mm-es tárgyat elérve a kapu visszanyit!

Ha szükséges, többször állítsa be és ellenőrizze újra, mert a helytelen beállítás veszély forrása lehet! (olyan készülék esetén ami a kapu alsó élét érzékelő akadály-érzékelő védelmi rendszert tartalmaz)

Ha az újbóli beállítás nem állítja helyre a működést, forduljon a hivatalos szervizhez segítségért!

FIGYELEM:

Automata kapu - A kapu váratlanul működhet, ezért ne hagyjon semmit az útjában.

FIGYELEM:

Fontos biztonsági utasítások.

Kövesse az utasításokat, mert a helytelen telepítés súlyos sérüléseket okozhat.

A kézi nyitáshoz 1,8 m-nél alacsonyabb magasságban szerelje fel a motort.

Rögzített vezérlőt (nyomógomb) legalább 1,5 m magasra szereljen a kapu közelében de távol a mozgó részekről.

Rögzítse a becsapódásra figyelmeztető címkéket, jól látható helyen, vagy bármely rögzített vezérlő közelében.

Rögzítse a kézi működtetés címkét a kapumozgatónál.

A telepítést követően győződjön meg róla, hogy a kapu nyílásába helyezett 50 mm-es tárgyat elérve a kapu visszanyit! (olyan készülék esetén ami a kapu alsó élét érzékelő akadály-érzékelő védelmi rendszert tartalmaz)

A meghajtást nem szabad átjáró ajtóval rendelkező kapuhoz mozgatásához használni (kivéve, ha a hajtás az előírt összes biztonsági berendezéssel fel van szerelve).

Telepítés után győződjön meg róla, hogy a kapu semelyik része sem ér ki közút vagy járda területére.

Telepítés után győződjön meg róla, hogy az akadály-érzékelő védelmi rendszer rendeltetésszerűen működik.

Ha a kapu szélekkel vagy kiálló részekkel, amelyeket egy személy elérhet vagy ráléphet, a csomagolás az erre vonatkozó jelzéssel van ellátva.

Ennek az információnak szerepelnie kell a leírásban.

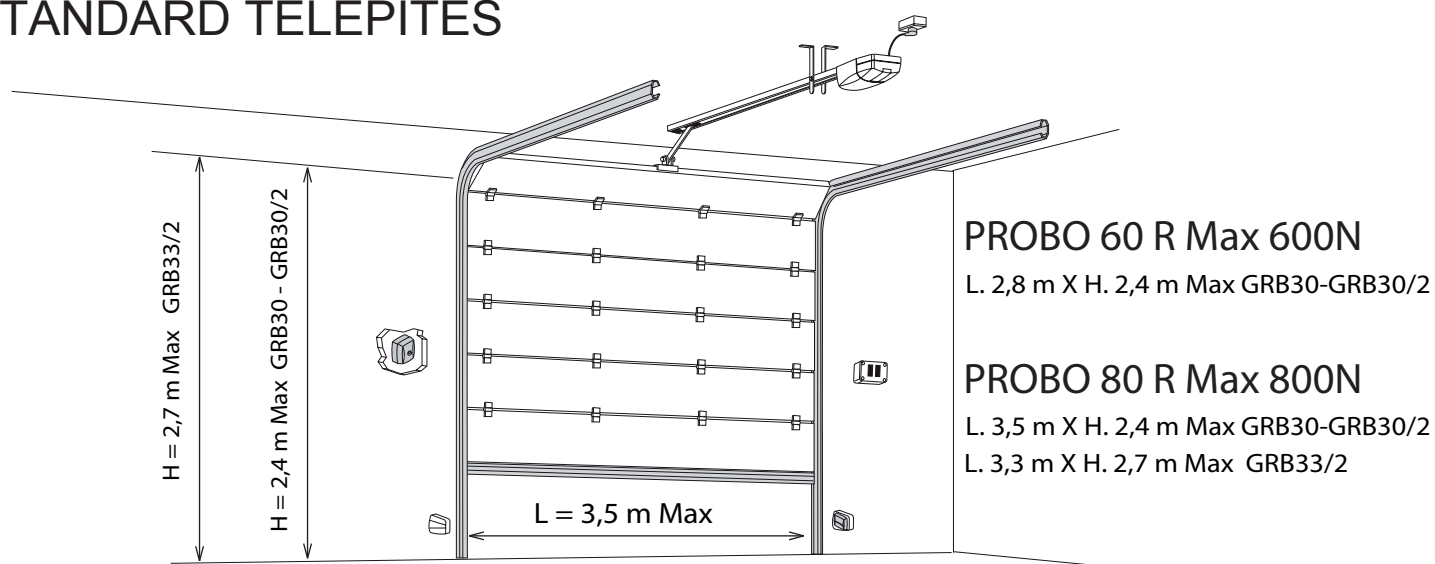
A készüléket 8 évesnél idősebb gyermekek és a csökkent fizikai, érzékszervi vagy szellemi képességekkel rendelkező, illetve a tapasztalat és a tudás hiányában lévő személyek felügyelettel használhatják, illetve ha a készülék biztonságos használatáról, és megértették a veszélyeket.

Ne engedje, hogy gyermeke a készülékkal játszon!

A felhasználói tisztítást, karbantartás gyermek csak szülői felügyelettel végezheti!



HU STANDARD TELEPÍTÉS



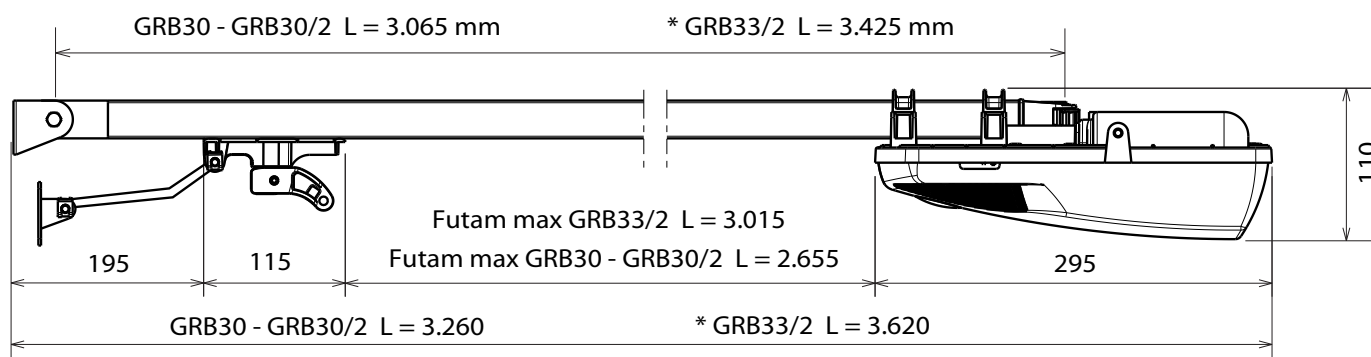
ÚTMUTATÁS SZAKKÉPZETT SZERELŐK RÉSZÉRE.

Az alkalmazandó jogszabályok értelmében a szerelést csak szakképzett szerelő végezheti

1 MŰSZAKI ADATOK

LIFE home integration fenntartja a jogot, hogy bármikor és előzetes figyelmeztetés nélkül megváltoztassa a műszaki jellemzőket, az eredeti felhasználási funkciók megtartásával.

		PROBO 60 R	PROBO 80 R
Hálózati tápegység	V	230 Vac 50/60 Hz	
Motor tápellátás	V	28 Vdc	
Maximum feszültség 230 Vac	W	70	80
Bemeneti feszültség 230 Vac	A	0,6	0,8
Tolóerő	N	600	800
Sebesség	m/S	0,125	
Működési ciklusok	%	50	
Névleges maximum működés	Min	10	
Üzemi hőmérséklet	°C	da -10 a +40	
Védelmi osztály besorolás	IP	20	
Motor szigetelési osztály besorolás		F	
Hangnyomás	dB	LpA≤70	
A kapu maximum nyitása	m	2,4	2,7
Kapu felszín	m ²	7	9
Méretek útmutató	mm	*3.620 (3.260) X 165 H 110	
Súly	Kg	6	



2 TELEPÍTÉS

2.1 Előzetes ellenőrzés és használati megkötések

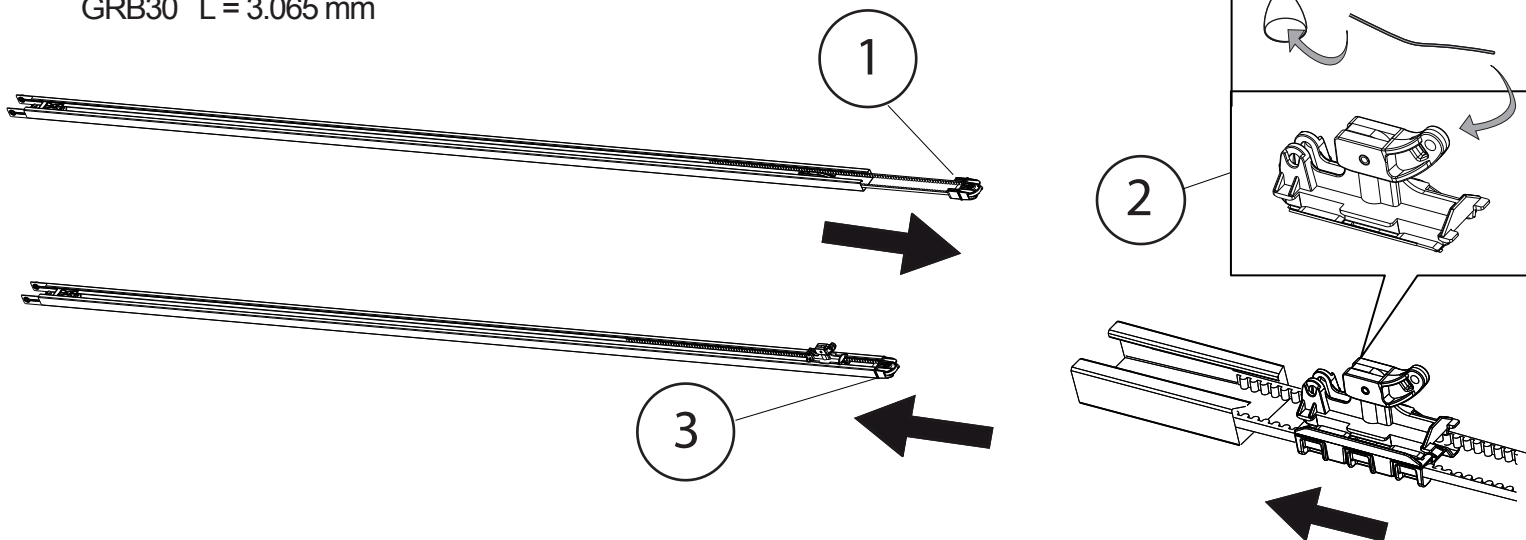
A telepítés megkezdése előtt le kell folytatni az alábbi ellenőrző – műveleteket:

- Az automatika telepítési helyén megfelelő teret kell biztosítani a karbantartáshoz és a kézi nyitáshoz.

Ellenőrizze a konkrét méretet a mellékelt kézikönyvben.

2.2 A sín szerelése

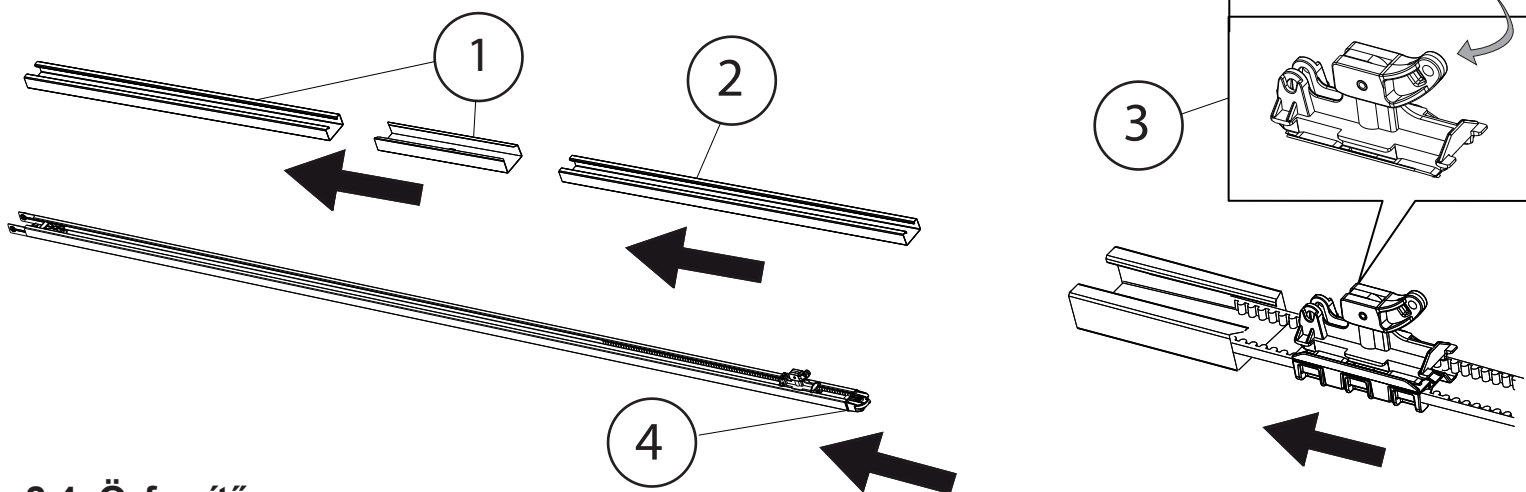
GRB30 L = 3.065 mm



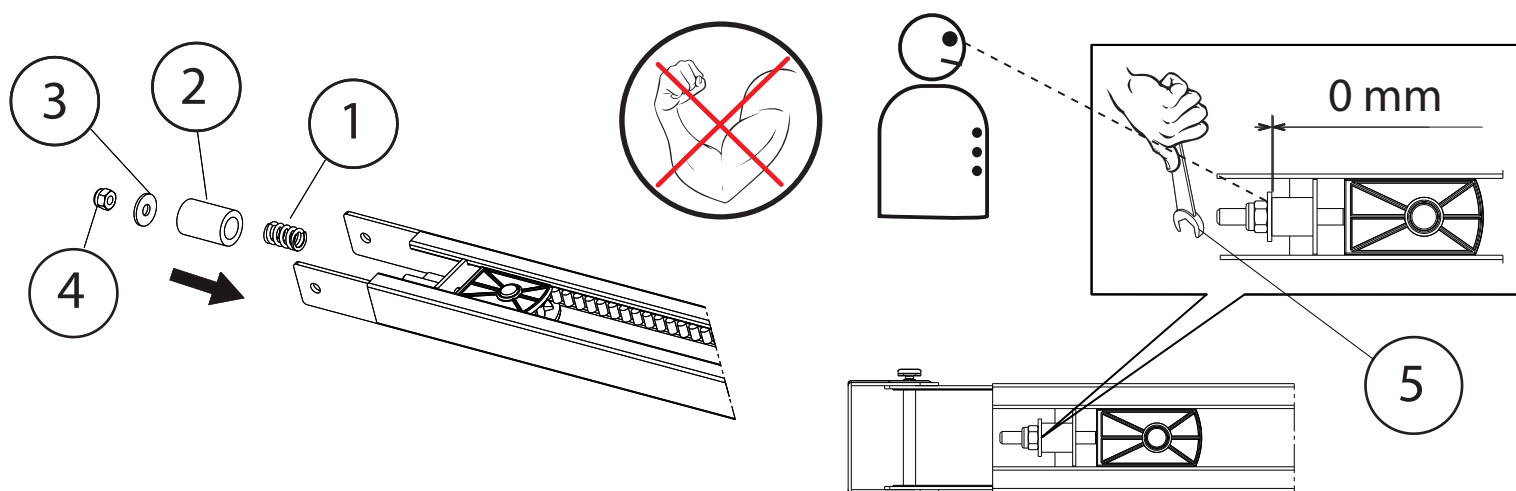
2.3 Dupla sín szerelése

GRB30/2 L = 3.065 mm

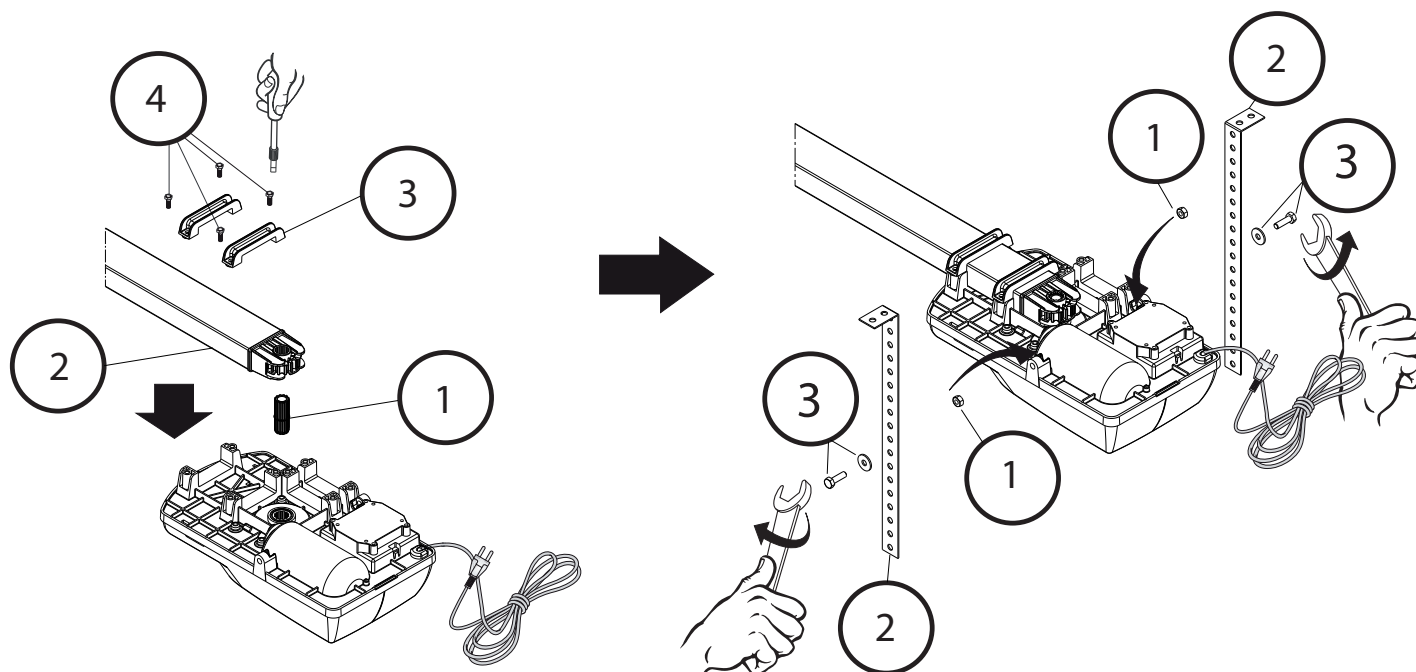
GRB33/2 L = 3.425 mm



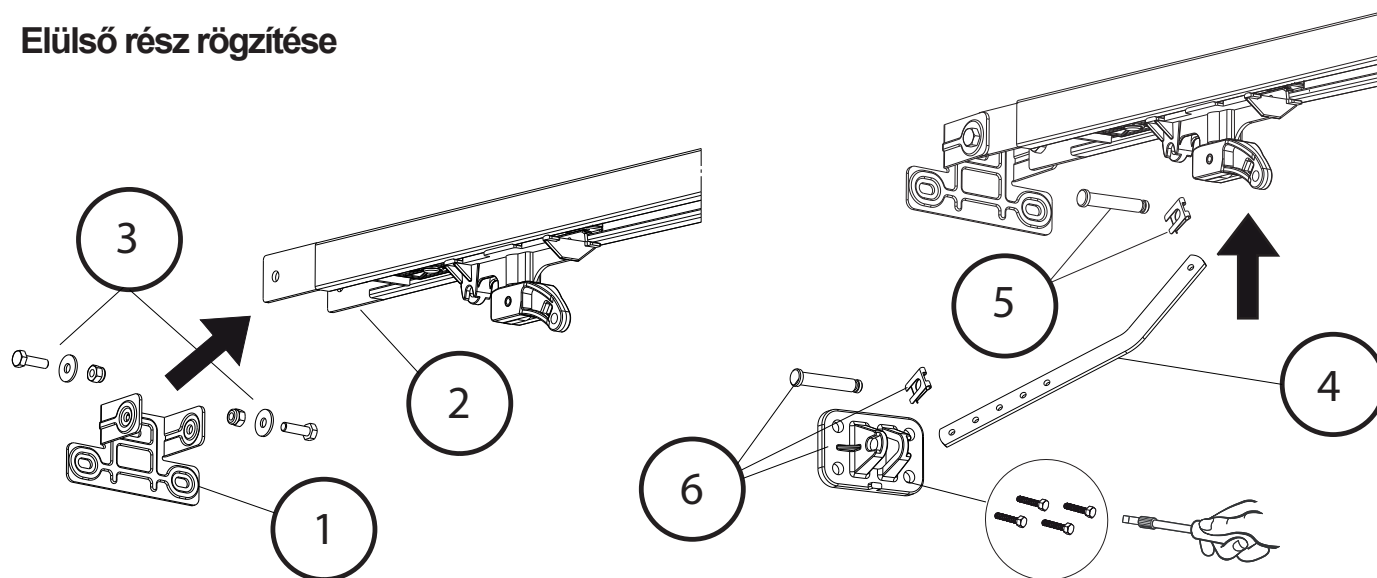
2.4 Övfeszítő



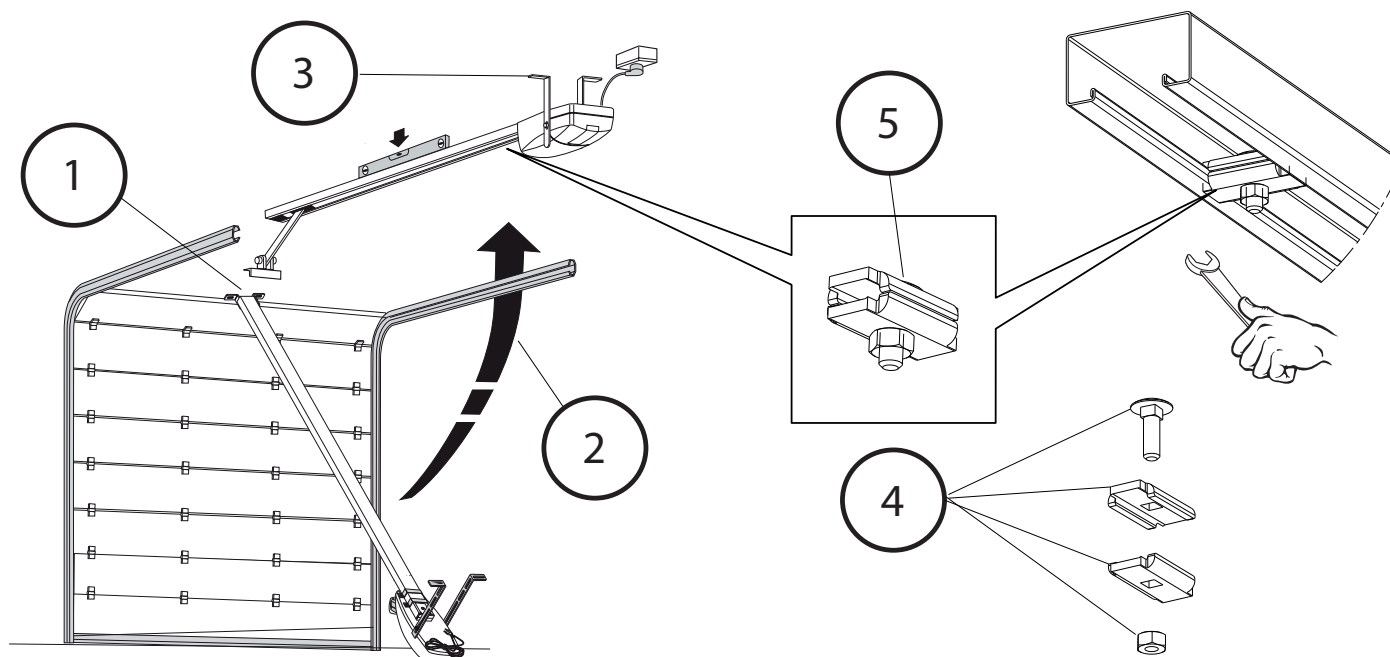
2.5 Motor szerelése sínrel



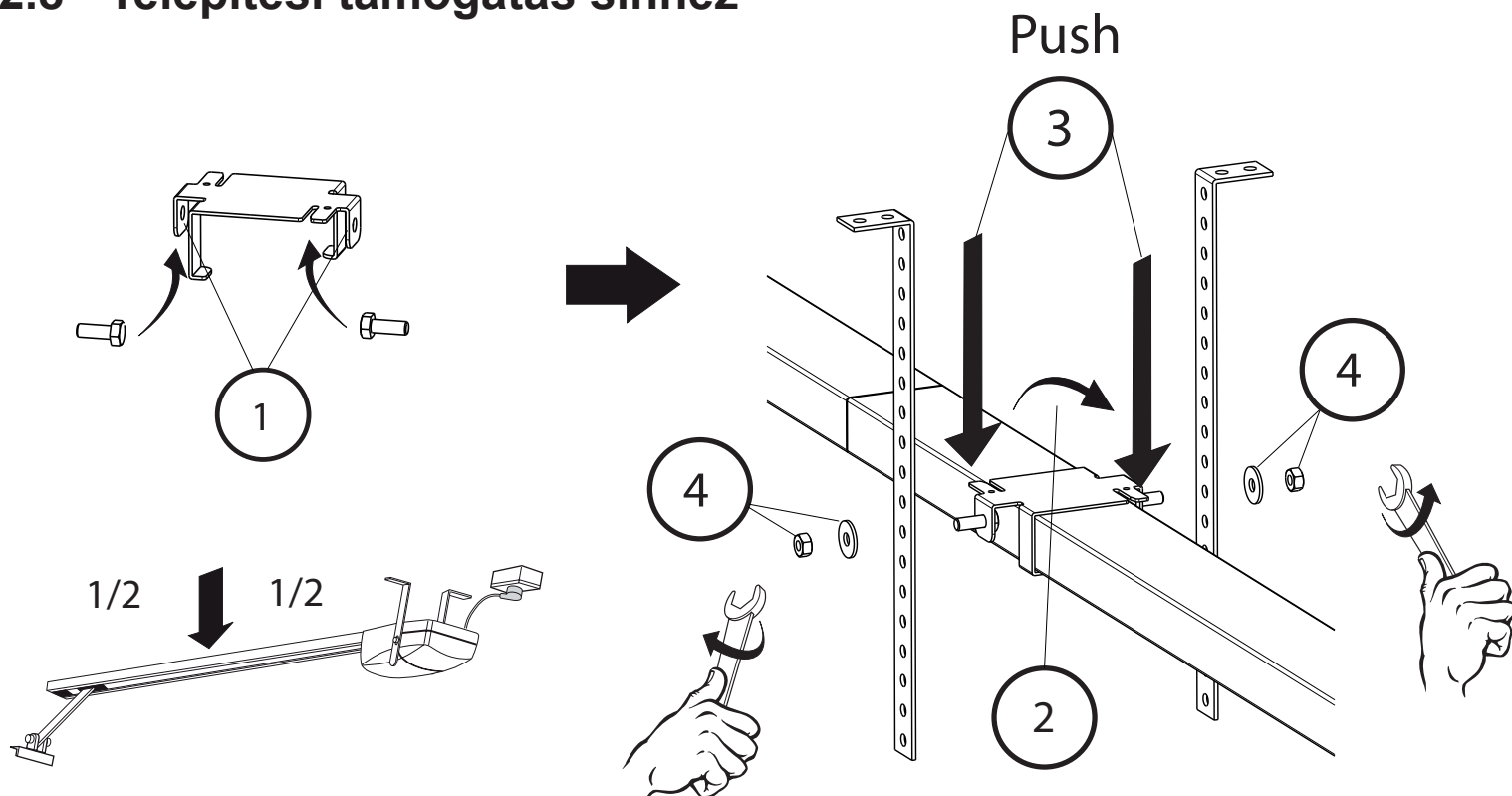
2.6 Elülső rész rögzítése



2.7 Mechanikus stop és nyitás szerelése, rögzítése



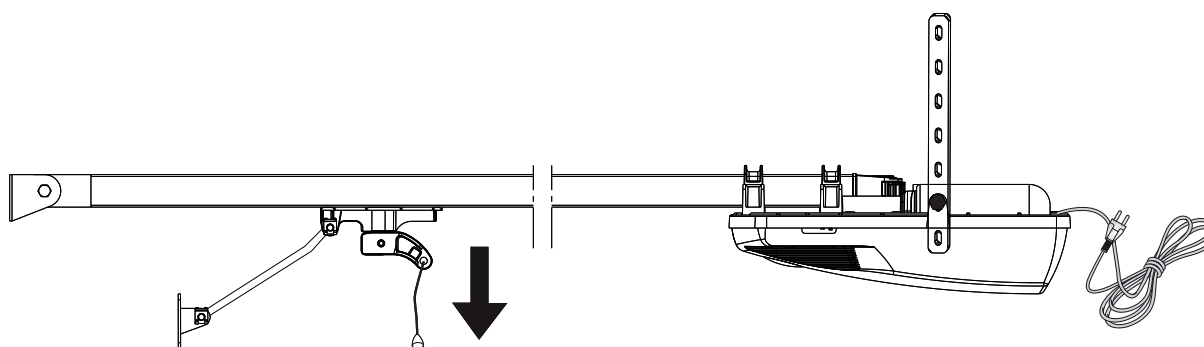
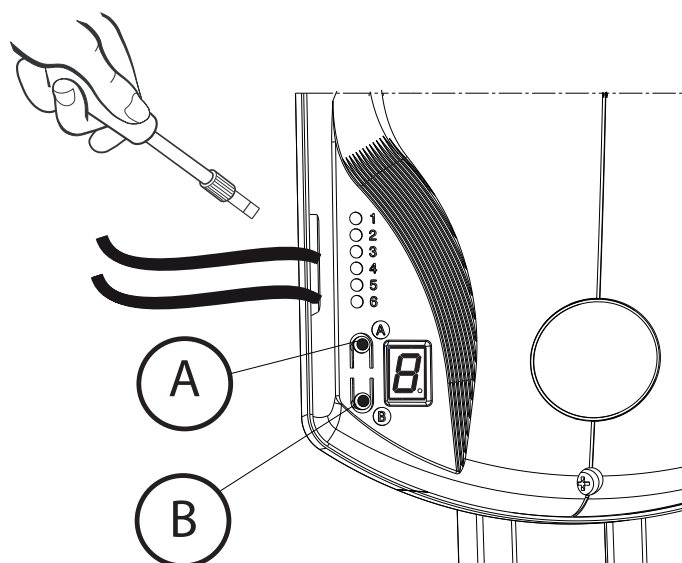
2.8 - Telepítési támogatás sínhez



3 - Elektromos csatlakozások

FIGYELEM

Az előírásoknak megfelelően a csatlakozó kábeleknek védelmi borítással és a megfelelő kábel csatlakozókkal kell rendelkezniük.



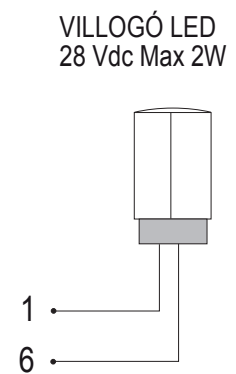
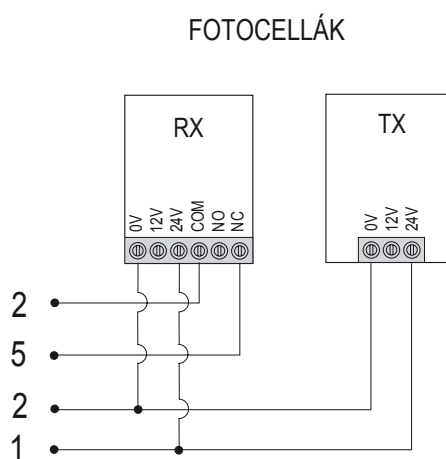
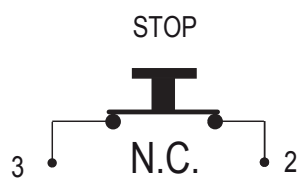
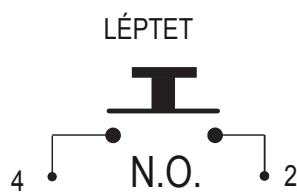
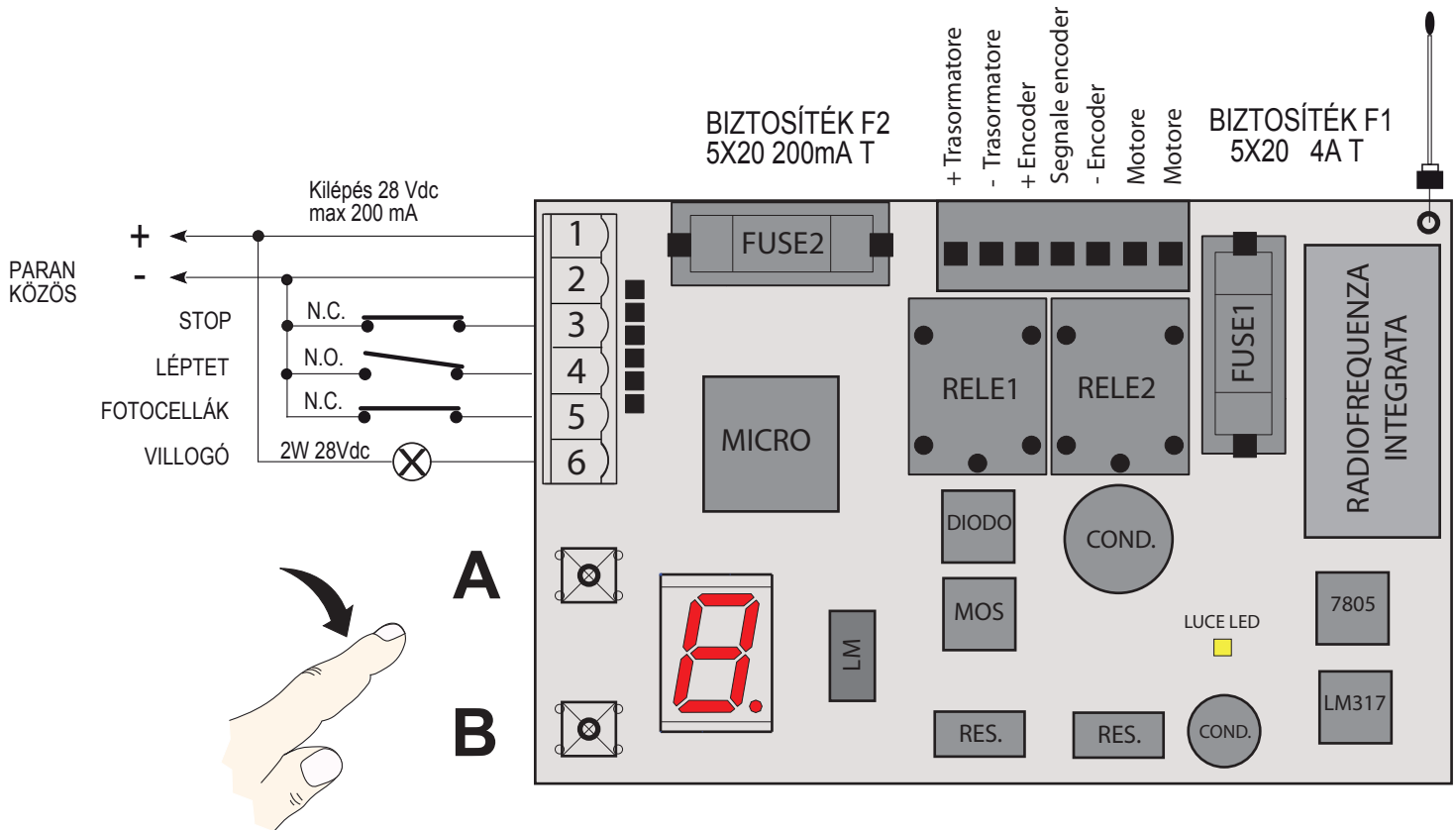
Vészkioldó

Csatlakoztassa a kábelt az elektromos rendszerhez
230 Vac 50/60 Hz

3.1 - Elektromos csatlakozások

Elektromos csatlakozások:

- 1- Kimenet + 28 Vdc Max 200 mA
- 2- Kimenet - 28 Vdc (Parancsok)
- 3- Bemenet STOP
- 4- Kontroll bemenet LÉPTET
- 5- Bemenet FOTOCELLÁK
- 6- Kimenet LED világító 28Vdc Max 2W



4 - PROGRAMOZÁSI ÉS KEZELÉSI ÚTMUTATÓ

N.B.

Minden biztonsági egységet (Fotocella vagy Stop) csatlakoztatni kell programozás előtt, mert különben inaktívak lesznek.

4.1 – A KAPU MENETIRÁNYÁNAK MANUÁLIS PROGRAMOZÁSA

Tartsa nyomva a **B** gombot, 5 mp múlva kigyullad a [\wedge] kijelző, tartsa nyomva a gombot és a kapu felnyílik, engedje el a gombot amikor a kívánt pontig ér, majd az **A** gomb megnyomásával hagyja jóvá a pozíciót, ezután tartsa nyomva a **B** gombot, a kapu csukódik, amikor kigyullad a [\vee] kijelző, engedje el a **B** gombot amikor elérte a kívánt pontot, és hagyja jóvá a pozíciót az **A** gomb megnyomásával, ekkor kigyullad a [-] kijelző, jelezve, hogy az automatika működésre készen áll.

A programozás befejeztét követően a **B** gomb impulzív-vezérelt LÉPÉSRŐL-LÉPÉSRE nyomógombként működik.

4.2 – AUTOMATA PROGRAMOZÁS

Automata programozás kivitelezéséhez szükséges, hogy a rendszer rendelkezzen nyitási végállás kapcsolóval. Tartsa nyomva a **B** gombot amíg a programozási üzemmód véget ér, ekkor a kapu a következő működési ciklust végzi el: NYITÁS - CSUKÁS
Amikor a kijelző [-] – t jelez el lehet engedni a **B** gombot, az automatizálás most működik.

A programozási mód befejezése után a **B** gomb LÉPÉSRŐL-LÉPÉSRE nyomógombként működik.

4.3 – TÁVKAPCSOLÓ PROGRAMOZÁSA TELJES NYITÁSHOZ

Tartsa nyomva az **A** gombot, 5 mp múlva [**A**] jelenik meg a kijelzőn, engedje el a gombot, nyomja meg a távkapcsolón a beprogramozni kívánt gombot, 5 mp múlva a sikeres mentést a kijelző villanása jelzi in 5", néhány mp múlva a [-] jelenik meg, azt jelezve, hogy az automatika működésre kész.

Ismételje meg a műveletet a további távkapcsolókon!

4.4 –TÁVKAPCSOLÓ BEPROGRAMOZÁSA RÉSZLEGES NYITÁSHOZ

** SIKERTELEN**

4.5 – TÁVKAPCSOLÓ TÖRLÉSE

Tartsa nyomva az **A** és **B** gombokat 5 mp-ig amíg az [r] megjelenik, engedje el a gombokat, ezúttal minden rádió-vezérlő törölve lett.

4.6 – ALAPÉRTELMEZETT PARAMÉTEREK VISSZAÁLLÍTÁSA

Kapcsolja ki az áramot, majd az **A** és **B** gombokat nyomva tartva kapcsolja be újra! Tartsa nyomva a gombokat amíg a [H] megjelenik , engedje el a gombokat, a gyárilag beállított értékek ekkor visszaállításra kerültek.

4.7 – OPCÍÓK MENÜ

Tartsa nyomva a **B** gombot közvetlenül az **A** gomb megnyomását követően, ahányszor az **A** gombot, a kijelző a [1] - [2] [9] menüszámot mutatja 5 mp-ig, engedje el a gombokat, a **B** gomb megnyomásával válassza ki a menüpontot.

A kijelző most a beállított mértéket szintet, az **A** és **B** gombokkal változtathatja meg a beállításokat, 5 mp elteltével az utolsó beállítás kerül memorizálásra.

[1] – Automatikus zárás.

- [0] Automatikus zárás kiiktatva (Alapbeállítás)
- [1] 5"
- [2] 10"
- [3] 30"
- [4] 60"
- [5] 120"

[2] – Erő beállítása.

- [0] Minimum
- [1]
- [2]
- [3] (Alapbeállítás)
- [4]
- [5] Maximum

[3] – Érzékenység beállítása

- [0] Minimum
- [1]
- [2] (Alapbeállítás)
- [3]
- [4]
- [5] Maximum

[4] – Segéd világítás idejének beállítása

- [0] Segéd világítás mindig kikapcsolva
- [1] 30"
- [2] 1'
- [3] 2'
- [4] 3' (Alapbeállítás)
- [5] 5'

[5] – Rövid visszanyitás beállítása.

- [0] Rövid visszanyitás kiiktatva (Alapbeállítás)
- [1] Minimum
- [2]
- [3]
- [4]
- [5] Maximum

[6] – Lassítási hely beállítása.

- [0] Minimum
- [1]
- [2] (Alapbeállítás)
- [3]
- [4]
- [5] Maximum

[7] – Lassítási sebesség beállítása.

- [0] Minimum
- [1]
- [2] (Alapbeállítás)
- [3]
- [4]
- [5] Maximum

[8] – Részleges nyitás ****SIKERTELEN****.

[9] – 5 cm akadály-beállítás.

- [0] 50 Minimum
- [1] 90
- [2] 120
- [3] 140 (Alapbeállítás)
- [4] 160
- [5] 180 Maximum



5 GENERAL INFORMATION

It is strictly forbidden to copy or reproduce this instruction manual without written permission and subsequent verification by LIFE home integration. Translation into other languages (of the manual) is strictly forbidden without previous written authorisation from and subsequent verification by LIFE home integration. All rights on this document are reserved.

LIFE home integration will not accept responsibility for damage or malfunctions caused by incorrect installation or improper use of products and Users are therefore recommended to read this manual carefully. LIFE home integration will not accept responsibility for damage or malfunctions caused by the use of the automation together with the devices of other manufacturers; such action will render the warranty void.

LIFE home integration will not accept responsibility for damage or injury caused by non-compliance with the installation, set up, maintenance and use indications contained in this manual and the safety instructions described in the SAFETY INSTRUCTIONS AND WARNINGS chapter.

With the aim of improving its products, LIFE home integration reserves the right to bring about alterations to them at any time, without giving prior notice.

This document conforms to the state of the automation which it is provided for sale.

5.1 INFORMATION ON THE MANUFACTURER

LIFE home integration is the manufacturer of the motor **PROBO 60GR** and the owner of all rights concerning this document.

- Manufacturer: **LIFE Home Integration**
- Address: **Via Sandro Pertini, 3/5 – 31014 Colle Umberto (TV) Italia**
- Telephone: **+ 39 0422 388592**
- Fax: **+ 39 0422 388593**
- http: **www.homelife.it**
- e-mail: **info@homelife.it**

The identity plate bearing the information on the Manufacturer is fixed to the electromechanical operator. The plate specifies the type and date (month/year) of manufacture of the product.

For further information on technical and/or commercial issues and technician call-out and spares requests, Customer may contact the Manufacturer or area representative from which the product was purchased.

5.2 INTENDED USE

- The electromechanical operator PROBO 60GR has been exclusively designed to sectional door. Any usage differing from that described above is forbidden.
- The electromechanical operator may only be used with other LIFE products.
- The manufacturer declines all responsibility for damage caused by improper use. All risks are the fitter's responsibility and the warranty shall be rendered void.
- The electromechanical operator may not be installed or used in potentially explosive environments.
- The sectional door must be installed conform to current European standards and Directives.
- The electromechanical operator may only be used when in perfect working order and in compliance with the intended use, in the awareness of safety and hazard conditions and in compliance with the instructions for installation and use.
- Any dysfunctions that may pose threats to safety must be eliminated immediately.
- The electromechanical operator may not be used in environments prone to flooding.
- Do not use the operator in environmental conditions characterised by harsh atmospheric agents (e.g. salty air).

6 SAFETY INSTRUCTIONS AND WARNINGS

6.1 General instructions and warnings

- This manual is designed for PROFESSIONAL FITTERS only. Installation of the control unit requires practical and theoretical knowledge of mechanics, electrics and electronics as well as current sector legislation and regulations.
- Once the electromechanical operator has been installed, it is forbidden for users to perform any operation on the control unit this instruction manual, which, as mentioned previously, are intended for use by qualified personnel only.
- Fitters must operate in compliance with the laws directives.
He/she must also make constant reference to harmonised standards EN 12453 and EN 12445.
- Indications given in this manual must always be observed when installing, connecting, adjusting, testing and setting the control unit. The Manufacturer declines all responsibility for damage or injury caused by non-observance of the instructions contained in this manual.
- The Manufacturer declines all responsibility if the fitter doesn't take care about over mentioned.
- Keep this manual in a safe and easily accessible place so that it can be consulted rapidly when necessary.
- During installation, connection, trial run and usage of the control unit, observe all applicable accident prevention and safety regulations.
- For safety and optimal function of the control unit, use only original spares, accessories, devices and fastening apparatus.
- Do not perform alterations on any control unit device or component. This operation may cause malfunctions, and put the products out of manufacturer responsibility
- If liquids contacts the control unit, disconnect the electricity supply and contact the Manufacturer's Assistance Service immediately; In fact this situation maybe very dangerous for user.
- In the event of long periods of inactivity, in order to prevent the leakage of harmful substances from the battery.
- If faults or problems that cannot be resolved using the information contained in this manual, contact the Manufacturer's assistance service.

- The Manufacturer declines all responsibility for damage to electromechanical operator functioning caused by non-compliance to the storage instructions given below.
- The electromechanical operator must be stored in closed, dry places, at room temperatures between -20 and $+70^{\circ}\text{C}$ and raised off the ground.
- Keep the electromechanical operator away from sources of heat and flames, that maybe cause malfunctions, fires or hazard situations.

7 INSTALLATION

ATTENTION: Important safety instructions. Follow all instructions carefully, incorrect installation may cause serious injury.

Before start installation we highly recommend reading the instructions and warnings contained in this manual carefully (see the SAFETY INSTRUCTIONS AND WARNINGS Chap) and observing the instructions it contains.

7.1 Instructions and warnings for installations

- Before start installation read the. SAFETY INSTRUCTIONS AND WARNINGS chapter carefully
- The PROFESSIONAL FITTER electromechanical operator is responsible to perform risk analysis and to regulate the automations safety devices.
- The Fitter must check that the temperature range declared on the electromechanical operator is in accordance to the place in when the device is installed.

-10°C  $+40^{\circ}\text{C}$

- Normally open/off buttons installed for the activation of the operator must be positioned so that they are within view of the gate but distant from moving parts. Unless said commands operate using keys, they must be positioned at a minimum height of 1.5m and not accessible to to unauthorised persons.
- During installation, make constant reference to harmonised standards EN 12453 and EN12445.
- Ensure that the individual devices to be installed are compatible with the electromechanical operator. Do not proceed if even just one device is unsuitable for the intended use.
- Ensure that the place of installation of the central unit is not prone to flooding, does not contain sources of heat or naked flames, fires or hazard situations in general.
- During installation, protect control unit components in order to prevent liquids (e.g. rain) and/or foreign bodies (earth, gravel, etc) penetrating inside.
- Connect the control unit to a power supply line created in compliance with current regulations and earthed and fitted with a power supply sectioning switch.
- Wrapping materials must be disposed of in compliance with local regulations.
- Wear protective goggles when making holes for clamping.

In the event of work at heights of over 2m from the ground, for example for the installation of the indicator lamp or aerial, fitters must be equipped with with ladders, safety harnesses, protective helmet, and all other equipment required by law and the standards governing this kind of work.

8 TESTING AND TRIAL RUN

- The testing and trial run must be performed by a COMPETENT PERSON supervised and aided by a PROFESSIONAL FITTER. It is the responsibility of the person who tests and sets up the automation (of which the control unit is a part) to perform the checks required in accordance with the risks existing and to check conformity with the relevant legislation and standards, in particular with EN standard 12445, which governs the methods for performing trials on gate automations and EN standard 12453 that specifies the performance requisites concerning safety of use.
 - The testing and trial run are the most essential phases of installation for guaranteeing maximum operating safety.
 - The checks and procedures for testing may also be used for routine checks on the automation and its devices.
 - The automation may only be tested if a non-hazardous force tolerance has been set. Force tolerance must be adjusted to a minimum value so as to exclude the danger of injury during closure.
 - Adjust the maximum force in line with EN standard 12445.
 - Never touch the gate or moving parts when they are in motion.
 - Remain at a safe distance when the gate is in motion: only pass when the gate is completely open and immobile.
 - In the event of malfunctions (noisiness, jerky movements, etc.) suspend the use of the automation immediately: failure to observe this rule may entail serious hazards, risks of accidents and/or serious damage to the gate and the automation.
 - Always remember that the following residual risks exist when the gate is in movement:
 - a) impact and crushing against the main closure edge (against the single leaf or between the two leaves);
 - b) impact and crushing in the opening area;
- 8.1
- c) cshearing between the moving and the fixed guides and support during movement;
 - d) mechanical risks caused by movement.

Testing

During testing, ensure that the measurement of the gate's impact force has been performed in accordance with EN standards 12445 and 12453.

- Check that the indications given in the SAFETY INSTRUCTIONS AND WARNINGS and INSTRUCTIONS AND INDICATIONS FOR INSTALLATION chapters have been carefully observed.
- Ensure that the automation is correctly adjusted and that the protection and release systems are working correctly.

ATTENTION: once the automation has been tested, the parameters set must not be altered. If further adjustments (e.g. alterations to the voltage value) are made, all the checks required for testing and compliance with EN standard 12445 must be repeated.

8.2 First usage

The automation may only be used for the first time once all the checks described in the TESTING chapter have been performed successfully. The automation may not be used in precarious or temporary conditions.

- a) Compile a technical file for the automation, which must include at least:
 - a general mechanical and electrical diagram,
 - risk analysis and solutions adopted for eliminating or reducing risks,
 - manuals of the individual components,
 - list of the components used,
 - instructions for use and warnings concerning use by the owner,
 - system maintenance record
 - declaration of the system's CE conformity
- b) Fix a CE marking plate to the gate, bearing at least the following information:
 - Name and address of the party responsible for installation and testing;
 - Type of automation,
 - model,
 - registration number,
 - year of installation,
 - CE mark.
- c) Fill in the declaration of conformity and give it to the owner of the automation.
- d) Compile the guide with the instruction manual and give it to the owner of the automation.
- e) Compile the maintenance and improvement log and give it to the owner of the automation.
- f) Compile the guide containing the instructions for maintenance that provides instructions concerning the maintenance of all automation devices and give it to the owner of the automation.
- g) Before the first use of the automation, the owner must have been given adequate information concerning hazards and residual risks.

9 SAFETY INSTRUCTIONS AND WARNINGS

9.1 Instructions and warnings for use

- It is the fitter's duty to perform risk analysis and inform the user/owner of any existing residual risks. Any residual risk detected must be recorded in writing in the operator manual.
- The following residual risks are usually present in moving gates: impact and crushing against the main closure surface (of the single leaf or between the two leaves); impact and crushing in the opening area; crushing between the mobile and fixed guide and support parts during movement; mechanical risks caused by movement.
- The Manufacturer will not accept responsibility for damage or injury caused by the non-observance of the information on use contained in this manual, and the failure to observe the safety indications given below.
- The Manufacturer declines responsibility for damage and malfunctions caused by non-compliance with the instructions for use.
- Keep this manual in a safe and easily accessible place so that it can be consulted rapidly when necessary.
- Before activating the gate ensure that all persons are at a safe distance.
- Never touch the gate or moving parts when they are in motion.
- Remain at a safe distance when the gate is in motion: only pass when the gate is completely open and immobile.
- Do not allow children to play with gate controls; do not leave radio controls or other control devices within children's reach.
- Prevent children from playing or standing in the vicinity of the gate or the control organs (radio controls). The same precautions should be adopted for disabled persons and animals.
- In the event of malfunctions (noisiness, jerky movements, etc.) suspend the use of the automation immediately: failure to observe this rule may entail serious hazards, risks of accidents and/or serious damage to the gate and the automation. Contact a PROFESSIONAL FITTER and in the meantime use the gate manually by disconnecting the operator (see the OPERATOR/ACTUATOR RELEASE chapter) OPERATOR/ACTUATOR RELEASE chapter) of the operator manual.
- In order to maintain the automation in efficient conditions, ensure that the operations indicated in the MAINTENANCE chapter are performed at the frequency indicated by a PROFESSIONAL FITTER.
- Examine the installation frequently in order to check that there are no signs of mechanical unbalance, wear and damage to the wires and assembled parts: do not use the operator until the necessary repairs or adjustments have been made.
- Should liquids penetrate inside the control unit, disconnect the electricity supply and contact the Manufacturer's Assistance Service immediately; use of the control unit in such conditions may cause hazard situations. The automation may not be used in these conditions, even with buffer batteries (optional).
- If a problem arises that cannot be resolved using the information contained in this manual, contact the Manufacturer's assistance service.

10 MAINTENANCE

10.1 Maintenance instructions and warnings

- Once the automation has been tested, the parameters set must not be altered. If further adjustments (e.g. alterations to the voltage value) are made, ALL THE CHECKS REQUIRED FOR TESTING AND COMPLIANCE WITH STANDARDS MUST BE REPEATED.

- The Manufacturer declines responsibility for damage or injury caused by non-compliance with the information provided in this manual and the safety instructions provided below
- The Manufacturer declines all responsibility for damage and malfunctions deriving from non-compliance with the maintenance instructions.
- In order to keep the operator efficient and safe, follow the cleaning, checking and routine maintenance procedures as described in this manual. This is the owner's duty.
- Any checking, maintenance or repair work must be conducted by a PROFESSIONAL FITTER
- Always switch off the electricity supply in the event of malfunctions, breakdowns and before any other operations in order to avoid the gate from being activated.
- Always disconnect the operator's power supply before performing any maintenance or cleaning operation.
- The owner is NOT authorised to remove the control unit cover as it contains live parts.
- If the power cable is damaged, it must be replaced by the Manufacturer or its technical Assistance service or in any case a person with a similar qualification in order avoid risks.
- Do not perform technical or programming modifications on the control unit. Operations of this type may cause malfunctions and/or risk of accidents. The manufacturer declines all responsibility for damage caused by products that have been modified.
- In the event of intervention of automatic or fuse switches, before restoring function conditions identify and eliminate the fault. Request the intervention of a PROFESSIONAL FITTER.
- The disconnection and replacement of the pair of buffer batteries (optional) may be performed by a PROFESSIONAL FITTER only.
- If a fault that cannot be solved following the information contained in the present manual arises, contact the manufacturer's assistance service.
- All maintenance, repair or replacement of parts must be recorded in the maintenance log, which is SUPPLIED AND INITIALLY FILLED IN BY THE FITTER.

10.2 Routine maintenance

Every 6 months a PROFESSIONAL FITTER should repeat the series of tests described for automation testing (see INSTALLATION MANUAL – TESTING AND TRIAL RUN Chap.). – TESTING AND TRIAL RUN Chap.).

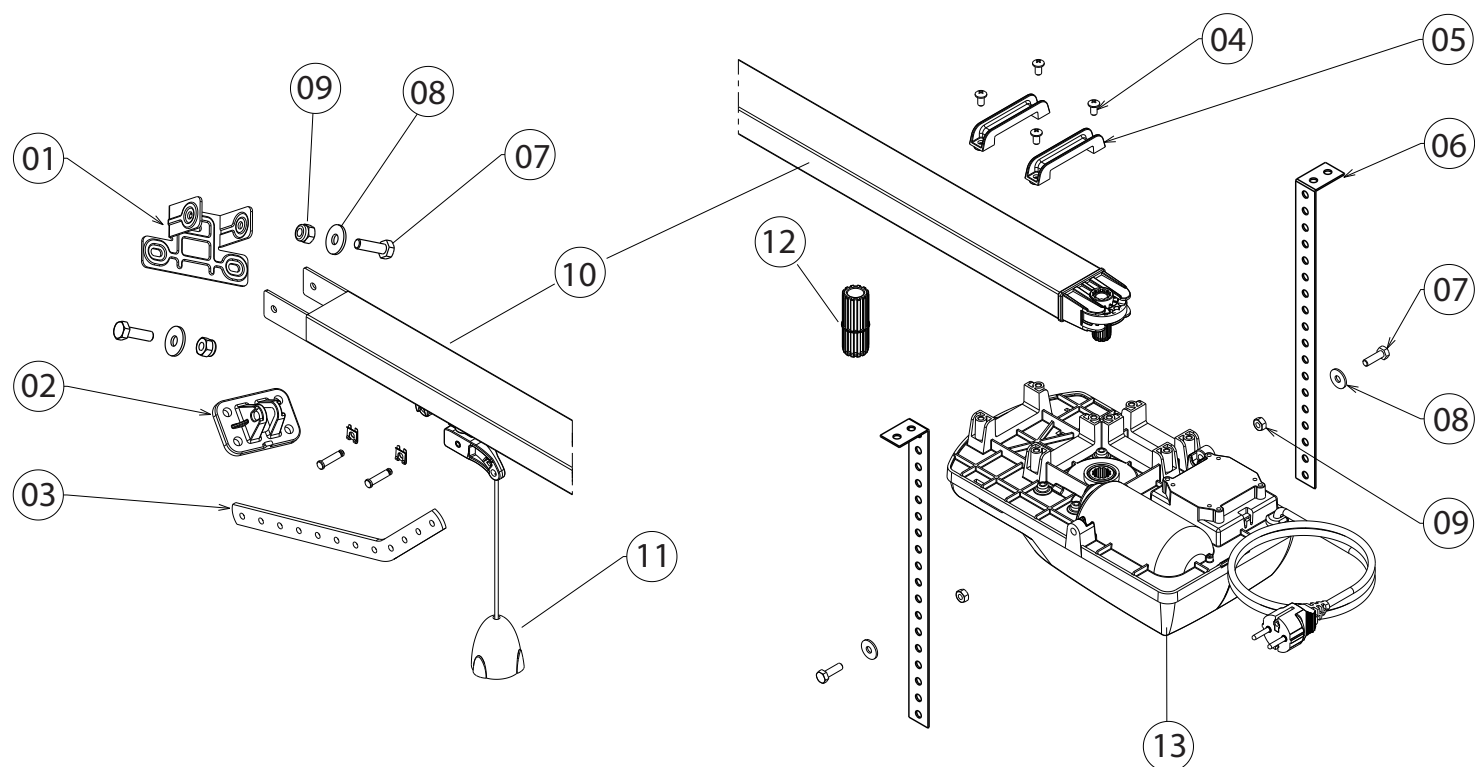
11 DEMOLITION AND DISPOSAL

- The electromechanical operator is constructed using various materials, which implies the adoption of different disposal procedures. Refer to regulations in force in the country in which the automation is installed, especially with regard to the buffer batteries (if present).
- If present the batteries must be removed from the control unit prior to disposal. Disconnect the control unit from the electricity supply before removing batteries.
- Contact qualified firms for disposal.

ATTENTION: operator disconnection from the mains supply must be performed by a qualified electrician using suitable tools.



12 SPARE PARTS LIST:



- | | |
|------------------------------|--------|
| 01- Wall bracket | 1- Pz. |
| 02- Door bracket | 1- Pz. |
| 03- Arm connection | 1- Pz. |
| 04- Fixing screw jumper | 4- Pz. |
| 05- Jumper | 2- Pz. |
| 06- Ceiling mounting bracket | 2- Pz. |
| 07- Screw bracket M6X20 | 4- Pz. |
| 08- Large washer M6 | 4- Pz. |
| 09- Bolt M6 | 4- Pz. |
| 10- Guide | 1- Pz. |
| 11- Release knob | 1- Pz. |
| 12- The connecting pin | 1- Pz. |
| 13- Gear Motor | 1- Pz. |

CONFORMITY DECLARATION EU OF THE MANUFACTURER

LIFE home integration
Via Sandro Pertini 3/5
31014 COLLE UMBERTO (TV) Italia
Declares that the following product:



PROBO 60-80 R

Electromechanical operator is for sectional doors.



Serial number - Production lot

It complies with the essential requirements of the following directives:

DIRETTIVA MACCHINE (MD) 2006/42/CE
DIRETTIVA BASSA TENSIONE (LVD) 2014/35/UE
DIRETTIVA COMPATIBILTA' ELETTRONMAGNETICA (EMC) 2014/30/UE
DIRETTIVA RADIO E TERMINALI DI TELECOMUNICAZIONE RED 2014/53/UE

It satisfies the essential requirements of the following standards UE laws:

EN 55014-1:2006 + A1:2009 + A2:2011;	EN 60335-1:2013+A1:2014
EN 55014-2:2015;	EN 60335-2-95:2015;
EN 61000-3-2:2014;	EN 62233:2008;
EN 61000-3-3:2014;	
EN 61000-4-2:2009;	EN 300 220 - 1 V2.4.1(2012-01);
EN 61000-4-3:2006;	EN 300 220 - 2 V2.3.1(2009-12);
EN 61000-4-4:2012;	
EN 61000-4-5:2014;	
EN 61000-4-6:2014;	
EN 61000-4-8:2010;	
EN 61000-4-11:2004;	
EN 61000-4-13:2002/FprA2:2015;	
EN 61000-6-1: 2007;	
EN 61000-6-3: 2007;	
EN 301 489-1 V1.9.2(2011-09);	
EN 301 489-3 V1.6.1(2013-06);	

The responsibility for the technical documents is in charge of the signatory.

COLLE UMBERTO

26/04/2016

Name of signatory:

Rui Michele

Qualification:

Presidente

Signature:



Address: Via Sandro Pertini,3/5 31014 COLLE UMBERTO (TV) Italia

Telephone: **+ 39 0438 388592** Telefax: **+ 39 0438 388593**
http **www.homelife.it** e-mail: **info@homelife.it**