

# S-BOARD2

Kétajtós vezérlő panel Wiegand típusú olvasókhöz

## Kép



## Leírás

Az S-BOARD2 egy kompakt vezérlő panel Wiegand típusú olvasókhöz. Az olvasó típusától függően **működik bármilyen Wiegand 26-37 bites rendszerrel.**

**Használható akár a biztonság növelésére** is, mivel az önálló működésű olvasókkal ellentétben **a relé nem az olvasóban van**, hanem egy belső, védett helyen, így a behatolás nem lehetséges az olvasó szétszerelésével és a vezetékek manipulálásával.

Kérelés kialakításának köszönhetően **2 ajtó vezérlésére is képes**, azonban egyrelés "testvéréhez" képest **több ki- és bemenetével** akár **1 ajtóhoz is alkalmasabb választás lehet.** A kiépíthető rendszerek sokszínűségét tovább növeli, hogy **mindkettő olvasó, mindkettő zóna nyitására képes.**

A csomag tartalmazza a vezérlőt, egy távirányítót, egy IN4004 típusú diódát, 2 csavart tiplivel, valamint egy kisméretű csavarhúzózt.

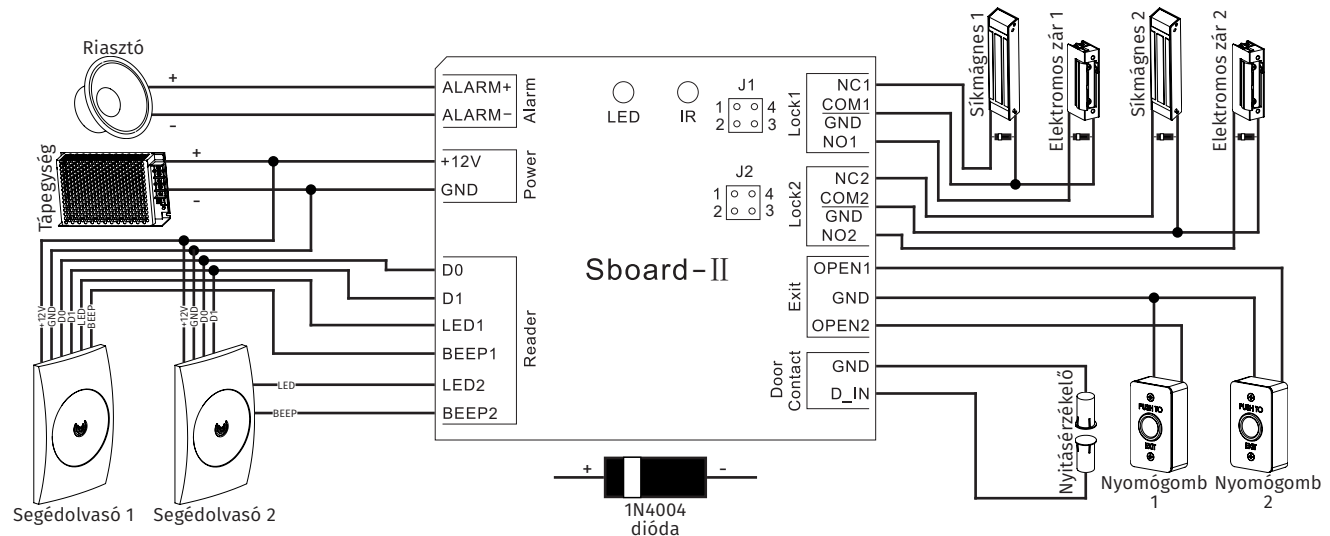
## Specifikáció

- Kapacitás:
  - 1. Zóna 2.000 felhasználó
  - 2. Zóna 100 felhasználó
- Tápfeszültség: 12 V DC
- Áramfelvétel: <30 mA
- Olvasási távolság: Olvasótól függ
- Relé terhelhetősége: Max. 2 A
- Nyitás időzítés: 0,5 ~ 99 másodperc / bistabil
- Hőmérséklettűrés: -40°C ~ +60°C
- Páratartalom tűrés: 0% ~ 90%
- Méret: 100 × 86 × 26 mm
- Csomag tömege: 180 g

## Tulajdonságok

- Kivitel: ABS műanyag
- Kimenet: Relés
- Telepítési környezet: Beltér
- Olvasható kártya: Olvasótól függ (125 kHz EM, 13,56MHz MF, HID)
- Visszajelzés: LED és csipogó
- Kimenetek: Nyitógomb
- Nyitókód hossza: 4-6 számjegy
- Kommunikáció: Wiegand 26-37 bit
- Kompatibilis tasztatúra: 4, 8, 10 bites kimenettel

## Bekötési rajz



## Bekötés

ALARM+	Riasztó + láb
ALARM-	Riasztó - láb
+12V	Táp bemenet + pólusa
GND	Táp bemenet - pólusa (Föld)
D0	Wiegand Adat 0 (közös mindkét olvasóhoz)
D1	Wiegand Adat 1 (közös mindkét olvasóhoz)
LED1	LED vezérlés az 1-es olvasóhoz
BEEP1	Berregő vezérlés az 1-es olvasóhoz
LED2	LED vezérlés a 2-es olvasóhoz
BEEP2	Berregő vezérlés a 2-es olvasóhoz
NC1	Relé 1 'Normally Closed'
COM1 (GND)	Relé 1 Közös pont
NO1	Relé 1 'Normally Open'
NC2	Relé 2 'Normally Closed'
COM2 (GND)	Relé 2 Közös pont
NO2	Relé 2 'Normally Open'
OPEN1	Nyomógomb 1
GND	Nyomógomb föld
OPEN2	Nyomógomb 2
GND	Nyitásérzékelő föld
D_IN	Nyitásérzékelő

Az eszköz alapból kiadja a zárnak a tápfeszültséget (**az eszközre adott tápfeszültségnek és a záruk tápigényének meg kell egyeznie**). Ekkor a fedél alatt található jumperek az 1-2 és 3-4 túpáron is rajta vannak. Száraz kontakthoz egy jumpert kell helyezni az 1-4 túpárra. Ekkor a zárat külső táppal kell megtáplálni és ennek megfelelően bekötni a relé kimeneteire.

## Programozás

Az eszköz a mellékelt távirányítóval programozható.

### Programozás menü

Az eszköz konfigurálásához és felhasználók hozzáadásához/törléséhez be kell lépni a *programozás menübe (továbbiakban PM)*. Ehhez nyomja meg a \* gombot, majd üsse be a **mesterkódot (gyárilag 123456)**, és zárja le # gombbal. Ha belépett a PM-be a LED pirosan fog villogni, **tétlen állapot esetén az eszköz félperc után visszatér nyugalmi helyzetbe. Kilépni a \* gombbal tud.**

### Mesterkód megváltoztatása

Lépjen be a **PM**-be, majd nyomja meg a **0**-t. Ezután írja be az **új 6-jegyű mesterkódot kétszer, mindkétszer #**-tel a végén. Ezután az ön által beírt kód lesz a mesterkód.

### Csatlakozások beállítása

**Kártya olvasó:** Be kell állítani a segédolvasó közti kommunikáció típusát. Ehhez a **PM**-ben nyomja meg a **8**-ast majd írja be hány **bites Wiegand kommunikáció** legyen (**26~37, a gyári beállítás 26 bites**) majd # -tel zárja le.

**Taszatúrás olvasó:** Szintén be kell állítani a taszatúra kommunikáció típusát, ehhez szintén a **PM**-ben a **8**-as menüpont kell, majd írja be a **4/8/10** valamelyikét (**4 bites, 8 bites vagy 10 bites kommunikáció, 4 bites a gyári beállítás**).

### Felhasználók hozzáadása az 1-es zónához

Lépjen be a **PM**-be, majd nyomja meg az **1**-et. Ezután húzza le sorra a feltanítani kívánt **kártyákat**, vagy adja meg a **kártyaszámokat #**-tel a végükön, majd ha végzett, nyomja meg a **#**-t a tanításból való kilépéshez. **Az eszköz ekkor automatikusan rendel azonosítót a felhasználókhhoz, mindig az első szabad azonosítót előnyben részesítve.**

Amennyiben **Ön kíván azonosítót adni** a felhasználóknak, úgy az **egyes kártyák lehúzása, vagy kártyaszámok előtt** a kívánt azonosítót (**1~1999**) adja meg **#**-tel a végén. **Az azonosítóval történő hozzáadásnál kártya lehúzása, vagy kártyaszám megadása helyett 4~6-jegyű nyitókódot is megadhat #**-tel a végén.

Lehetőség van **kártyák tömeges felvételére** is (**a kártyáknak folyamatos számozásúaknak kell lenniük**), ehhez lépjen be a **PM**-be, majd nyomja meg a **9**-et, ezután a **kezdő azonosítót** adja meg **#**-tel a végén, majd a **kártyák mennyiségét** szintén **#**-tel a végén, végül az **első kártyaszámot**, és megint #.

### Felhasználók hozzáadása a 2-es zónához

Lépjen be a **PM**-be, majd nyomja meg az **2**-t. Ezután húzza le sorra a feltanítani kívánt **kártyákat**, vagy adja meg a **kártyaszámokat #**-tel a végükön, majd ha végzett, nyomja meg a **#**-t a tanításból való kilépéshez. **Az eszköz ekkor automatikusan rendel azonosítót a felhasználókhhoz, mindig az első szabad azonosítót előnyben részesítve.**

Amennyiben **Ön kíván azonosítót adni** a felhasználóknak, úgy az **egyes kártyák lehúzása, vagy kártyaszámok előtt** a kívánt azonosítót (**2001~2099**) adja meg **#**-tel a végén. **Az azonosítóval történő hozzáadásnál kártya lehúzása, vagy kártyaszám megadása helyett 4~6-jegyű nyitókódot is megadhat #**-tel a végén.

**FIGYELEM! Amennyiben olyan kártyát, vagy kódot tanít fel az egyik zónára, ami a másik zónán már szerepel, az adott kártya, vagy kód a másik zónáról törlődik!**

**Nyitókód megadásánál amennyiben nincs pontosan beállítva a billentyűzet kommunikációja, elképzelhető, hogy a távirányítón beírt kódot a rendszer nem fogja elfogadni, ezért a feltanítani kívánt kód megadása mindig a csatlakoztatott kódzárás olvasó taszatúráján keresztül ajánlott!**

### Ujjnyomatos felhasználók hozzáadása

F2 bekötésével lehetővé válik ujjnyomatos felhasználók felvétele is. Ehhez először is **vegye fel az ujjnyomatot az F2-re**, majd ezután az **S-BOARD2-n lépjen be a PM-be**, majd az **1-es zónához nyomja meg az 1-et**, **2-es zónához a 2-t**, írja be a kívánt azonosítót (**1~1999 az 1-es zónán; 2001~2099 a 2-es zónán**), és érintse az **F2-re** előzőleg feltanított ujját az **F2 ujjnyomatosolvasójához**.

### Nyitókód megváltoztatása

Alapállapotban (**nem kell belépni a PM-be**) nyomja meg a \* -ot, majd **olvassa le a felhasználó kártyáját, vagy adja meg a felhasználó azonosítóját**, majd először a **régi nyitókódot (csak kártyás felhasználók esetében ez egy automatikusan létrehozott 8888 kód, mely nyitásra nem használható)** adja meg **#**-tel a végén, végül pedig az **új 4~6-jegyű nyitókódot kétszer, mindkétszer #**-tel a végén.

### Felhasználó törlése

Lépjen be a **PM**-be, majd nyomja meg a **3**-at az **1-es zónához**, vagy a **4**-et a **2-es zónához**. Ezután **húzza le sorra a törölni kívánt felhasználó kártyáját, vagy adja meg a kártyaszámukat, vagy azonosítójukat #**-tel a végükön.

Lehetőség van az **egyik zóna összes felhasználójának törlésére** is, ehhez a **megfelelő zóna törlő módjába lépve a mesterkódot kell megadnia #**-tel a végén.

### Időzítés beállítása

Lépjen be a **PM**-be, majd nyomja meg az **5**-öt, és az **1-et az 1-es zónához, vagy a 2-t a 2-es zónához**. Ezután adja meg a kívánt **időzítést másodpercben 1 és 99 között (gyárilag 5; az 150 ms-ot állít be) #**-tel a végén, vagy a **0 és #** megnyomásával állítsa be a **bistabil módot**.

### Nyitási mód beállítása

Lépjen be a **PM**-be, majd nyomja meg a **6**-ot, és az **1-et az 1-es zónához, vagy a 2-t a 2-es zónához**. Ezután válassza ki az alábbiak közül az Önnek megfelelőt:

- **0 -> #** CSAK kártyás nyitás
- **1 -> #** Kártyás ÉS kódos nyitás
- **2 -> #** Kártyás VAGY kódos nyitás (**gyári érték**)

### Többkártyás/-kódos beléptetés

Lépjen be a **PM**-be, majd nyomja meg a **6**-ot, és a **3**-at az **1-es zónához, vagy a 4-et a 2-es zónához**. Ezután adja meg **2 és 9 között**, hogy **hány kártya vagy kód kelljen a nyitáshoz**.

### Nyitásérzékelés ki- és bekapcsolása

Lépjen be a **PM**-be, majd nyomja meg a **7**-et. Ezután a **0 és #** megnyomásával **kikapcsolja (ez a gyári beállítás)**, **1 és #** megnyomásával **bekapcsolja** a nyitásérzékelést.

### Védelmi mód beállítása

Itt azt állíthatja be, hogy **10 egymást követő sikertelen azonosítás után, milyen védelem lépjen életbe**. Ehhez lépjen be a **PM**-be, majd nyomja meg a **7**-et. Ezután válassza ki az alábbiak közül az Önnek megfelelőt:

- **4 -> #** Nincs védelem (**gyári érték**)
- **5 -> #** Az eszköz lezár 10 percre
- **6 -> #** Az eszköz riaszt 1 percre

### Engedélyezési kártyák hozzáadása

**Egy ilyen kártya adható hozzá az 1-es zónához, és egy a 2-es zónához, ezek a kártyák nyitásra nem használhatók, hanem egyszeri lehúzásukkal letiltható a nyitás az összes felhasználó számára az adott zónán, újbóli lehúzásuk pedig ismét engedélyezi azt.** Az engedélyezési kártyák hozzáadásához lépjen be a **PM**-be, majd:

**1-es zóna:** nyomja meg az **1**-et, majd üsse be a **2000**-et # -tel lezárva, és húzza le a **feltanítani kívánt kártyát**.

**2-es zóna:** nyomja meg az **2**-t, majd üsse be a **2100**-at # -tel

lezárva, és húzza le a feltanítani kívánt kártyát.

### Felhasználó hozzáadás/törlés mester kártyákkal

Hozzáadás:

[Mesterkártya] -> [Felhasználó kártyák] -> [Mesterkártya]

[Mesterkártya] -> [PIN kódok #-el a végükön] -> [Mesterkártya]

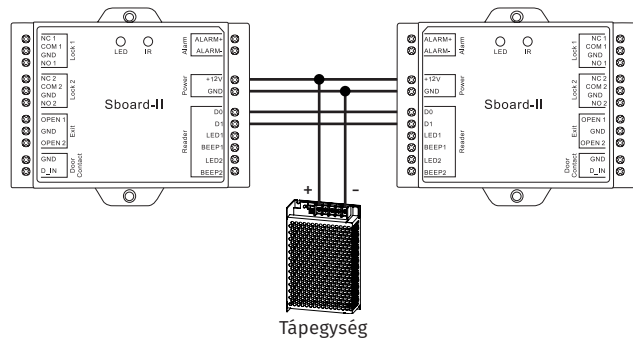
Törlés:

2 \* [Mesterkártya] -> [Felhasználó kártyák] -> [Mesterkártya]

2 \* [Mesterkártya] -> [PIN kódok #-el a végükön] -> [Mesterkártya]

### Felhasználói adatok másolása

A két eszközt kösse össze a lejjebb látható ábra szerint. Ezt S-BOARD, S-BOARD2 valamint S1/2/3/4-X eszközökkel teheti meg.



A mester eszközön (**amelyikről át szeretné küldeni a felhasználók adatait**) lépjen be a **PM**-be, majd nyomja meg a **9**-et, és zárja le a #-tel. Ezt követően a LED maximum 3 percen belül zölden fog világítani, jelezve, hogy a felhasználói adatok átmásolásra kerültek.

### Visszajelzések

MŰVELET	LED	HANG
Készzenlét	Piros	-
Programozás	Piros villogás	1 csipogás
Programozó mód	Sárga	1 csipogás
Műveleti hiba	-	3 csipogás
Kilépés	Piros	1 csipogás
Nyitás	Zöld	1 csipogás

### Gyári beállítások visszaállítása

A gyári beállítások visszaállításakor **a beállításokon kívül a mesterkód is gyári értékre áll vissza, valamint az 1-es és a 2-es zónához tartozó mesterkártya is törlődik, a felhasználók azonban megmaradnak**. A visszaállításhoz vegye el a tápot, majd nyomja meg és tartsa nyomva az 1-es nyomógombot (ha nincs ilyen bekötve, az OPEN1 és a sorkapcsón a két OPEN láb

között található GND lábat kell rövide zárni), és a gombot nyomva tartva kapcsolja vissza a tápot. Ekkor 2 rövid sípszót hall, a LED pedig narancssárgára vált, jelezve, hogy **elengedheti a gombot (vagy szétkötheti az OPEN1-et és a GND-t)**. A visszaállítás ezennel megtörtént, és **10 másodperce van lehúzni 2 olyan kártyát, ami kompatibilis az olvasóval, melyek közül az első kártya lesz az 1-es zóna, a második a 2-es zóna mesterkártyája. Amennyiben nem kíván mesterkártyákat feltanítani, csak várja ki a 10 másodpercet.**

## Összefoglaló

Gyári mesterkód: 123456

Programozó módba (PM) lépés: \* -> [mesterkód] -> #

Mesterkód változtatása: PM -> 0 -> 2 \* [új 6-jegyű kód]#

Wiegand bemeneti bitek: PM -> 8 -> [26-37]#

Tasztatúra bemeneti bitek: PM -> 8 -> [4/8/10]#

Felhasználó hozzáadása az 1-es zónához:

PM -> 1 -> [kártya] -> [köv. kártya] ->... -> #

PM -> 1 -> [kártyaszám]# -> [köv. kártyaszám]# ->... -> #

PM -> 1 -> [azonosító]# -> [kártya] ->

[köv. azonosító]# -> [köv. kártya] ->... -> #

PM -> 1 -> [azonosító]# -> [kártyaszám]# ->

[köv. azonosító]# -> [köv. kártyaszám]# ->... -> #

PM -> 1 -> [azonosító]# -> [4~6-jegyű PIN]# ->

[köv. azonosító]# -> [köv. 4~6-jegyű PIN]# ->... -> #

PM -> 1 -> [1. azonosító]# -> [kártya mennyiség]# ->

[1. kártyaszám]#

[1-es zóna mesterkártya] -> [kártya] ->

[köv. kártya] ->... -> [1-es zóna mesterkártya]

Felhasználó hozzáadása a 2-es zónához:

PM -> 2 -> [kártya] -> [köv. kártya] ->... -> #

PM -> 2 -> [kártyaszám]# -> [köv. kártyaszám]# ->... -> #

PM -> 2 -> [azonosító]# -> [kártya] ->

[köv. azonosító]# -> [köv. kártya] ->... -> #

PM -> 2 -> [azonosító]# -> [kártyaszám]# ->

[köv. azonosító]# -> [köv. kártyaszám]# ->... -> #

PM -> 2 -> [azonosító]# -> [4~6-jegyű PIN]# ->

[köv. azonosító]# -> [köv. 4~6-jegyű PIN]# ->... -> #

[2-es zóna mesterkártya] -> [kártya] ->

[köv. kártya] ->... -> [2-es zóna mesterkártya]

Kód megváltoztatása:

\* -> [kártya] -> [régí PIN]# -> 2 \* [új 4~6-jegyű PIN]#

\* -> [azonosító] -> [régí PIN]# -> 2 \* [új 4~6-jegyű PIN]#

Felhasználó törlése az 1-es zónáról:

PM -> 3 -> [kártya] -> [köv. kártya] ->... -> #

PM -> 3 -> [azonosító] -> [köv. azonosító] ->... -> #

PM -> 3 -> [kártyaszám]# -> [köv. kártyaszám]# ->... -> #

2 \* [1-es zóna mesterkártya] -> [kártya] ->

[köv. kártya] ->... -> [1-es zóna mesterkártya]

Felhasználó törlése a 2-es zónáról:

PM -> 4 -> [kártya] -> [köv. kártya] ->... -> #

PM -> 4 -> [azonosító] -> [köv. azonosító] ->... -> #

PM -> 4 -> [kártyaszám]# -> [köv. kártyaszám]# ->... -> #

2 \* [2-es zóna mesterkártya] -> [kártya] ->

[köv. kártya] ->... -> [2-es zóna mesterkártya]Mind-

en felhasználó törlése zóna 1: PM -> 3 -> [mesterkód]#

Minden felhasználó törlése zóna 2: PM -> 4 -> [mesterkód]#

Ujjnyomat felv. zóna 1: [ujjnyomat felvétele F2-re] ->

PM -> 1 -> [azonosító] -> [ujjnyomat]

Ujjnyomat felv. zóna 2: [ujjnyomat felvétele F2-re] ->

PM -> 1 -> [azonosító] -> [ujjnyomat]

Időzített mód beállítás zóna 1: PM -> 5 -> 1 -> [2-99]#

Időzített mód beállítás zóna 2: PM -> 5 -> 2 -> [2-99]#

Impulzus mód beállítás zóna 1: PM -> 5 -> 1 -> 1 -> #

Impulzus mód beállítás zóna 2: PM -> 5 -> 2 -> 1 -> #

Bistabil mód beállítás zóna 1: PM -> 5 -> 1 -> 0 -> #

Bistabil mód beállítás zóna 2: PM -> 5 -> 2 -> 0 -> #

CSAK kártyás nyitás zóna 1: PM -> 6 -> 1 -> 0 -> #

Kártya ÉS PIN nyitás zóna 1: PM -> 6 -> 1 -> 1 -> #

Kártya VAGY PIN nyitás zóna 1: PM -> 6 -> 1 -> 2 -> #

CSAK kártyás nyitás zóna 2: PM -> 6 -> 2 -> 0 -> #

Kártya ÉS PIN nyitás zóna 2: PM -> 6 -> 2 -> 1 -> #

Kártya VAGY PIN nyitás zóna 2: PM -> 6 -> 2 -> 2 -> #

Többkártyás/-kódos nyitás zóna 1: PM -> 6 -> 3 -> [2-9] -> #

Többkártyás/-kódos nyitás zóna 2: PM -> 6 -> 4 -> [2-9] -> #

Nyitásérzékelés kikapcsolása: PM -> 7 -> 0 -> #

Nyitásérzékelés bekapcsolása: PM -> 7 -> 1 -> #

Védelmi mód:

nincs: PM -> 7 -> 4 -> #

lezárás 10 percre: PM -> 7 -> 5 -> #

riasztás 1 percre: PM -> 7 -> 6 -> #

Engedélyezési kártya felv. zóna 1: PM -> 1 -> 2000 -> [kártya]

Engedélyezési kártya felv. zóna 2: PM -> 2 -> 2100 -> [kártya]

Adatok másolása: [eszközök összekötése] -> PM -> 9 -> #